

# Hoja de producto

**Producto**  
Tryckluftfilter

**Modelo núm.**  
SR 99

**Pedido núm.**  
H03-2612

## Descripción del producto

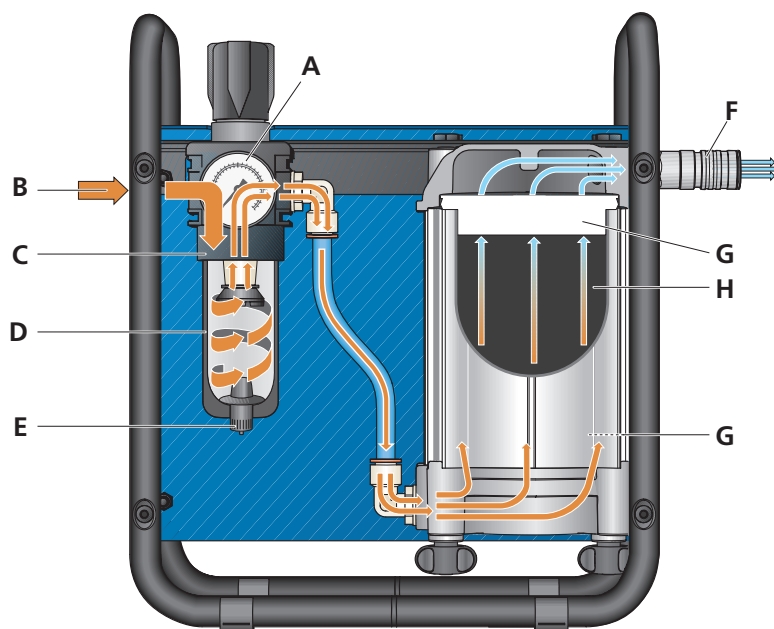
El filtro de aire comprimido SR 99 se usa para generar aire limpio para respirar a partir de aire comprimido. La unidad consta de un regulador (C), un precolector (D) y un filtro principal (SR 292), todo ello montado en un soporte de acero. La unidad puede colocarse en el suelo o montarse sobre una pared. El prefiltro, que tiene drenaje de presión controlado/manual, recoge las partículas gruesas, el agua y el aceite. El filtro principal SR 292 consta de una parte de filtro de carbón (500g), rodeada por dos filtros de partículas P3. El aire es purificado al extraer del mismo cualquier partícula restante de gases/vapores/olores. Como accesorio hay un acoplamiento en Y que incrementa el número de salidas.

## Características técnicas

SR 99

Conexión de entrada	1/2" BSP
Presión de entrada	6–10 bares
Conexiones de salida	Un acoplamiento de seguridad y una toma cegada
Flujo de aire	Máx. 900 l/min. – tres usuario
Superficie de filtro P3	≈ 2200 cm <sup>2</sup>
Carbón activado	≈ 500 gramos
Capacidad de adsorción	≈ 100–150 gramos de aceite.

- A. Manómetro
- B. Entrada
- C. Válvula reguladora
- D. Precolector
- E. Drenaje
- F. Salida
- G. Filtro de partículas
- H. Carbón activado



### Head Office

Tel: +46-(0)8-562 370 00  
Fax: +46-(0)8-562 370 20  
P.O. Box 10056  
SE-181 10 Lidingö  
Sweden  
Visiting address:  
Vasavägen 84  
SE-181 10 Lidingö

### Factory

Tel: +46-(0)8-562 370 00  
Fax: +46-(0)8-562 370 60  
P.O. Box 76  
SE-340 14 Lagan  
Sweden  
Visiting address:  
Västergatan 4  
SE-340 14 Lagan

**Sundström**  
www.srsafety.com